

Děkujeme, že jste si zakoupili naše zařízení. Před instalací si pečlivě přečtete tento návod a věnujte pozornost pokynům instalace. Tím zajistíte nejen ochranu osob, ale i dlouhodobou životnost zařízení.

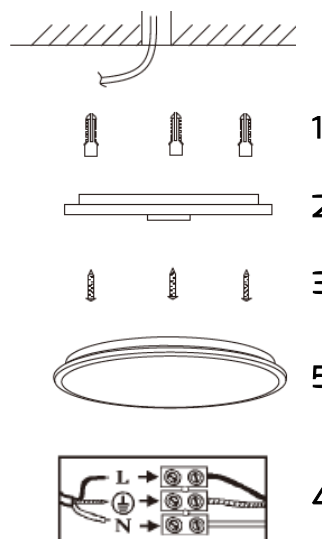
## TECHNICKÉ PARAMETRY

Označení	W08011	W08012	W08013
Název	Jamil	Laskos	Cala
Spotřeba	48W pro 4000K, 24W pro 3000K a 6500K	48W pro 4000K, 24W pro 3000K a 6500K	48W pro 4000K, 24W pro 3000K a 6500K
Světelný tok	3360lm pro 4000K, 1700lm pro 3000K a 6500K	3360lm pro 4000K, 1700lm pro 3000K a 6500K	3360lm pro 4000K, 1700lm pro 3000K a 6500K
Napětí	220-240V AC	220-240V AC	220-240V AC
Chromatičnost	3000K - 6500K	3000K - 6500K	3000K - 6500K
Životnost LED	20.000 hodin	20.000 hodin	20.000 hodin
Rozměry	395 x 70 mm	390 x 80 mm	380 x 65 mm

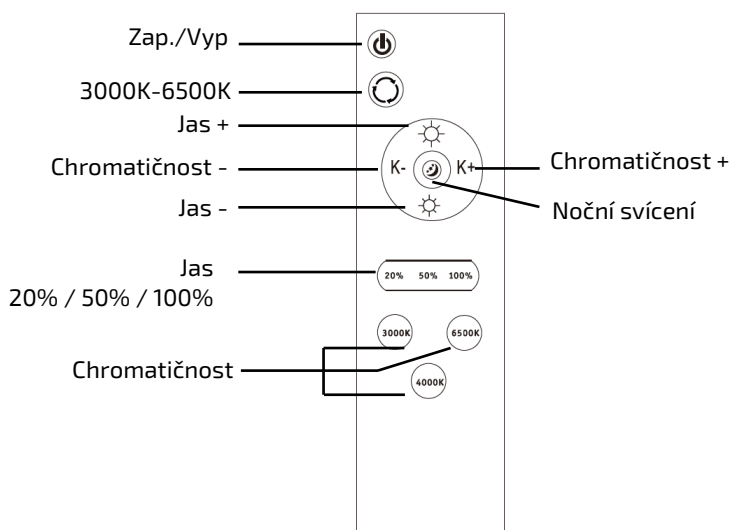
## INSTALACE

Před instalací odpojte přívod elektrické energie!

1. Do předvrtaných děr vložte hmoždinky.
2. Otočením odejměte zadní část svítidla a provlékněte přívodní kabel otvorem v zadní části svítidla.
3. Přivrtajte zadní část svítidla.
4. Přívodní kabel připojte ke svorkovnici a dbejte na správnost zapojení.
5. Otočením připevněte přední část svítidla k zadní části.
6. Zapněte přívod elektrické energie.



## POPIS OVLADAČE



Světelný zdroj tohoto svítidla je nevyměnitelný, po skončení životnosti je třeba vyměnit svítidlo celé a zlikvidovat jej na místě pro to určeném. Tento produkt obsahuje světelný zdroj, který z konstrukčních důvodů nelze vyjmout pro ověření, a proto je celý produkt považován za světelný zdroj.

Na výrobek je vystaveno CE prohlášení o shodě v souladu s platnými předpisy.  
Na vyžádání u výrobce: [info@solight.cz](mailto:info@solight.cz), případně ke stažení na [www.solight.cz](http://www.solight.cz).

